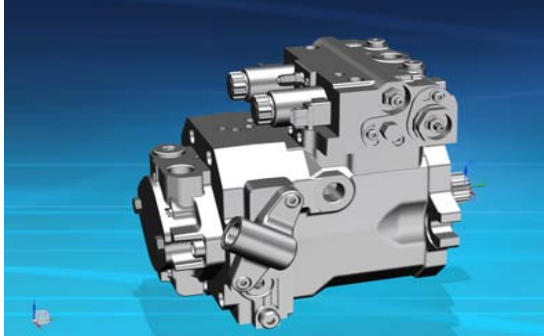


# 3D Modell-Download. Übersicht HPV-02

**HPV 55-02**


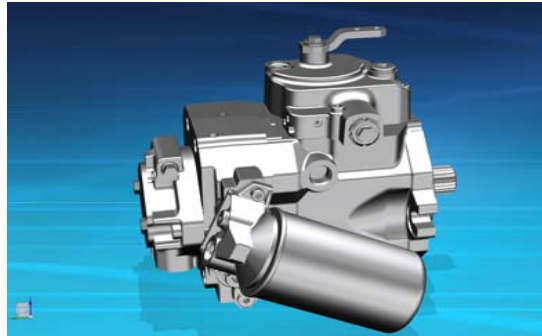
**Drehrichtung: Uhrzeigersinn**

**Verstellung: E1P**

**Triebwelle ANSI-16/32-21 Zähne**

**Einspeiseanschluss 90°**

**Speisepumpe:  
IZP-16 cm<sup>3</sup>/U, interne Ansaugung**

**HPV 75-02**


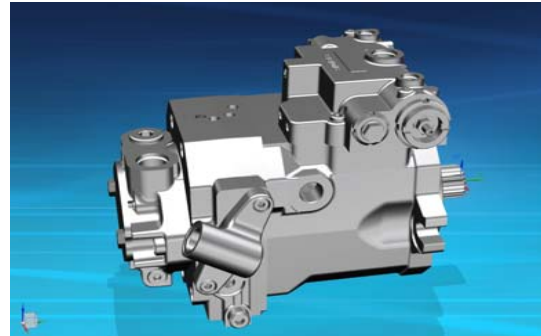
**Drehrichtung: Uhrzeigersinn**

**Verstellung: M1**

**Triebwelle ANSI-16/32-21 Zähne**

**Flansch mit Filter**

**Speisepumpe:  
IZP-22,5 cm<sup>3</sup>/U, interne Ansaugung**

**HPV 105-02**


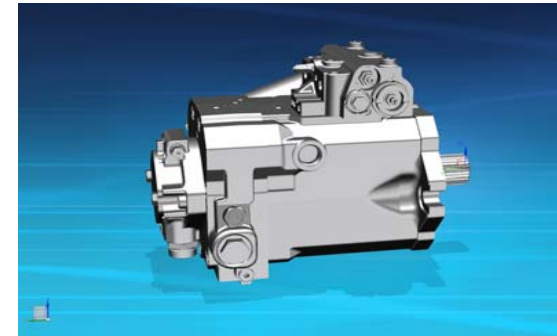
**Drehrichtung: Uhrzeigersinn**

**Verstellung: H1**

**Triebwelle ANSI-16/32-23 Zähne**

**Einspeiseanschluss 90°**

**Speisepumpe:  
IZP-22,5 cm<sup>3</sup>/U, interne Ansaugung**

**HPV 135-02**


**Drehrichtung: Uhrzeigersinn**

**Verstellung: H1P**

**Triebwelle ANSI-16/32-27 Zähne**

**Flansch mit Filter**

**Speisepumpe:  
IZP-22,5 cm<sup>3</sup>/U, externe Ansaugung,  
mit Rohradapter**

**HPV 165-02**

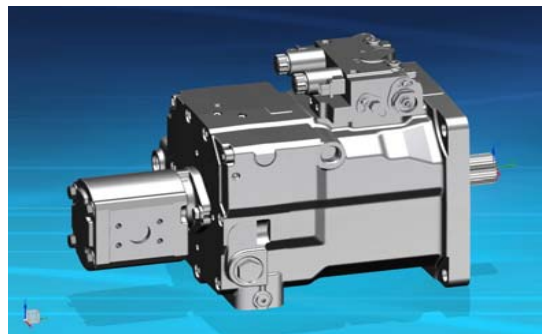

**Drehrichtung: Uhrzeigersinn**

**Verstellung: E1**

**Triebwelle ANSI-16/32-27 Zähne**

**Flansch mit Filter**

**Speisepumpe:  
AZP-38 cm<sup>3</sup>/U, externe Ansaugung**

**HPV 210-02**


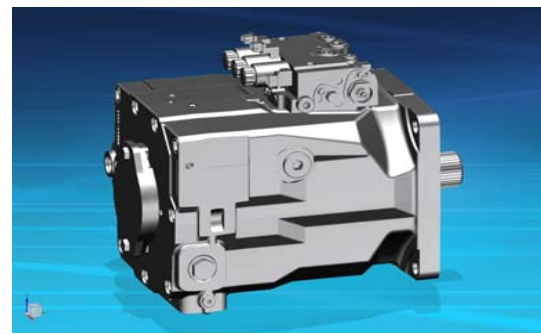
**Drehrichtung: Uhrzeigersinn**

**Verstellung: E1**

**Triebwelle ANSI-16/32-27 Zähne**

**Flansch mit Filter**

**Speisepumpe:  
AZP-38 cm<sup>3</sup>/U, externe Ansaugung**

**HPV 280-02**


**Drehrichtung: Uhrzeigersinn**

**Verstellung: E2**

**Triebwelle ANSI-16/32-33 Zähne**

**Flansch mit Filter**

**Speisepumpe: ohne  
PTO Flansch: SAE B**