

3D Modell-Download. Übersicht HMV-02

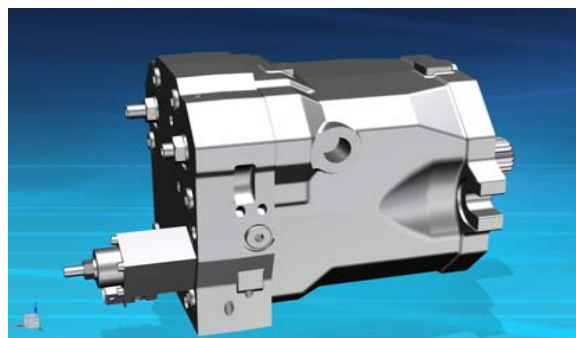
HMV 55-02



E-Verstellung, DIN Stecker

Triebwelle: ANSI-16/32-21 Zähne

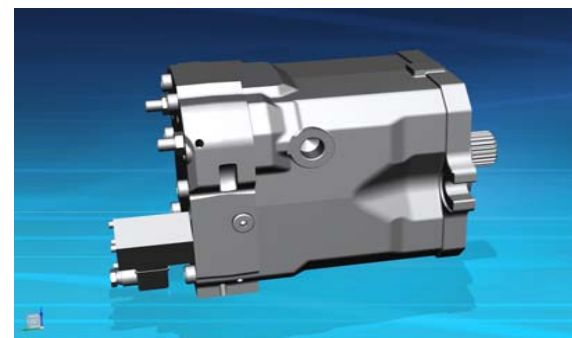
HMV 75-02



E-Verstellung, AMP Stecker

Triebwelle: ANSI-16/32-21 Zähne

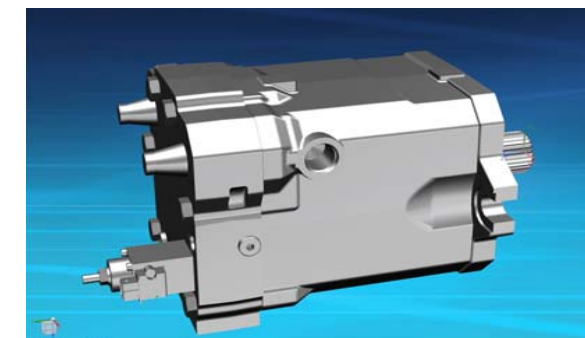
HMV 105-02



E-Verstellung, DIN Stecker

Triebwelle: ANSI-16/32-23 Zähne

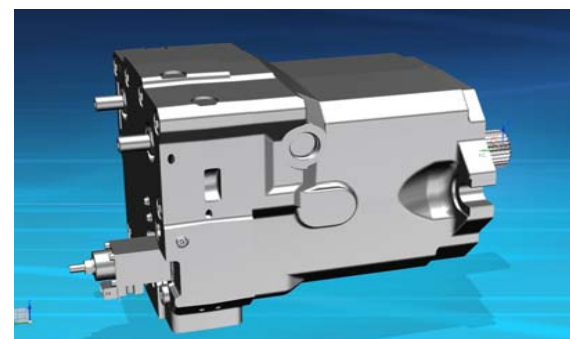
HMV 135-02



E-Verstellung, AMP Stecker

Triebwelle: ANSI-16/32-27 Zähne

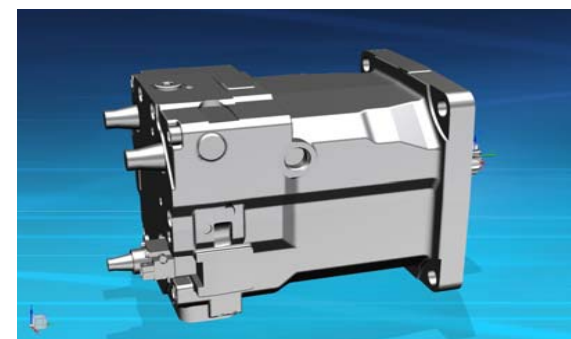
HMV 165-02



E-Verstellung, AMP Stecker

Triebwelle: ANSI-16/32-27 Zähne

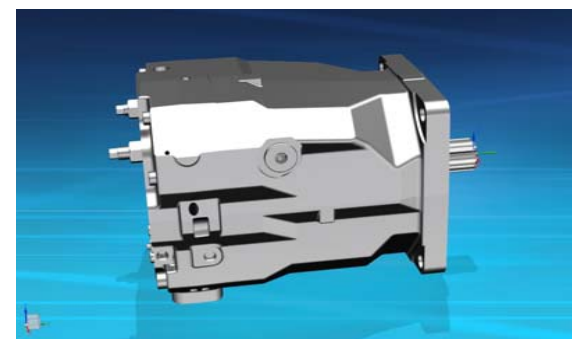
HMV 210-02



E-Verstellung, AMP Stecker

Triebwelle: SAE-8/16-15 Zähne

HMV 280-02



H-Verstellung

Triebwelle: SAE-8/16-15 Zähne